

## V4 8318 dicht Bi-Niveau 83181 Bestell-Nr Auf Bestellung



- Schutzart IP 67
- Nenn-Schaltleistungen von 0,1 bis 10 A bei 250 V AC
- Mindest-Schaltleistung 1 mA bei 4 V DC
- Betriebstemperatur von -40 bis +125 °C
- Große Auswahl an Betätigungszubehör für 2 verschiedene Befestigungspositionen

### Bestell-Nr.

	Typ	Funktion	Anschluss
<b>831810</b>	Bi-Niveau 83181	I (Wechsler)	X1A* - X1S* - X2A* - X2S* - X3A* - X3S* - FB0 - FG0 - CD0** - CB0** - CG0**

### Technische Daten

#### Elektrische Kenndaten

Nenn-Schaltvermögen / 250 V AC (A)	6
Schaltvermögen thermisch / 250 V AC (A)	7,5

#### Mechanische Kenndaten

Betätigungskraft max. (N)	2,5
Rückschaltkraft min. (N)	0,8
End-Betätigungskraft max (N)	4,2
Zulässige Auflagekraft in Endlage max. (N)	10
Ruhestellung max (mm)	9,3
Schaltpunkt (mm)	8,4 ±0,3
Differenzweg maximum (mm)	0,1
Nachlaufweg (mm)	0,6
Betriebs-Umgebungstemperatur für Anschlussausführung (°C)	-40 < +125
Betriebs-Umgebungstemperatur für Litzen-/Kabelauführung (°C)	-40 < +105
Mechanische Lebensdauer (Schaltspiele)	2x10 <sup>6</sup>
Kontaktabstand (mm)	0,4
Gewicht (Anschlussausführung) g	2

#### \* Création \*

\* Für Anschlüsse X1, X2, X3 bitte nachfragen

\*\* Kabel-Ausführung bei Typen 83181, 83183 und 83186

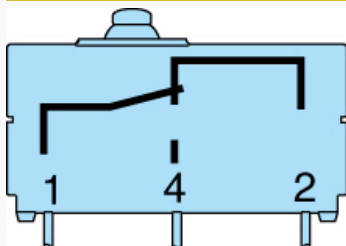
### Weitere Kenndaten

#### Bestandteile

#### Material

- Gehäuse: Polyester UL 94VO
  - Stößel: Polyester
  - Membran: Silikon
  - Kontakte: AgCdO oder AgSnO<sub>2</sub> AgNi vergoldet (Bi-Niveau)
  - Anschlüsse: Messing verzinkt, versilbert
  - Kabel / Litzen: PVC
- #### Hebel
- Flachhebel: - rostfreier Stahl
  - Rollenhebel: rostfreier Stahl, Rolle aus Polyamid

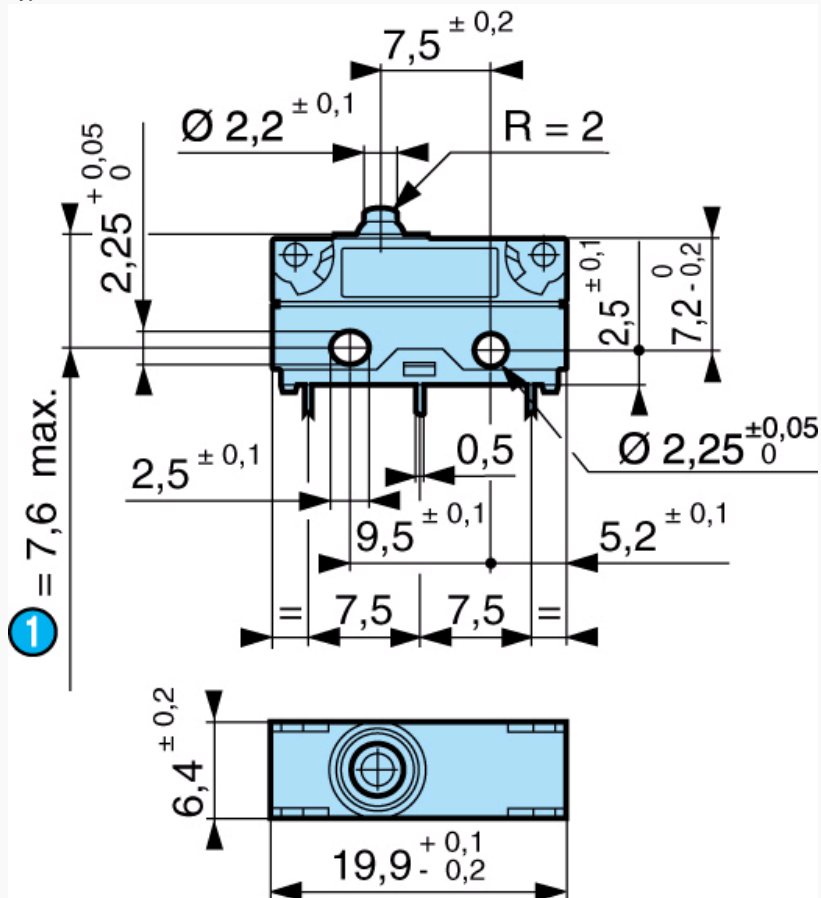
### Funktionsweise



## Abmessungen (mm)

## Produkt

Symmetrische Ausführung  
Typen 83180 / 181 / 183 / 186

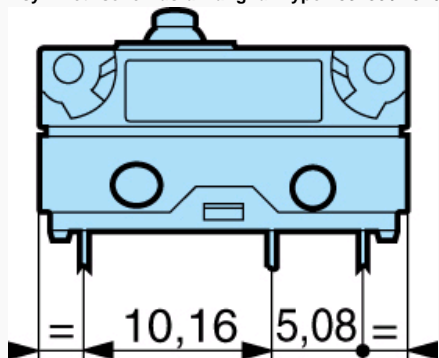


Nr.	Legende
1	PFC = max. 7,6

## Abmessungen (mm)

## Produkt

Asymmetrische Ausführung für Typen 83180 / 181 / 183 / 186



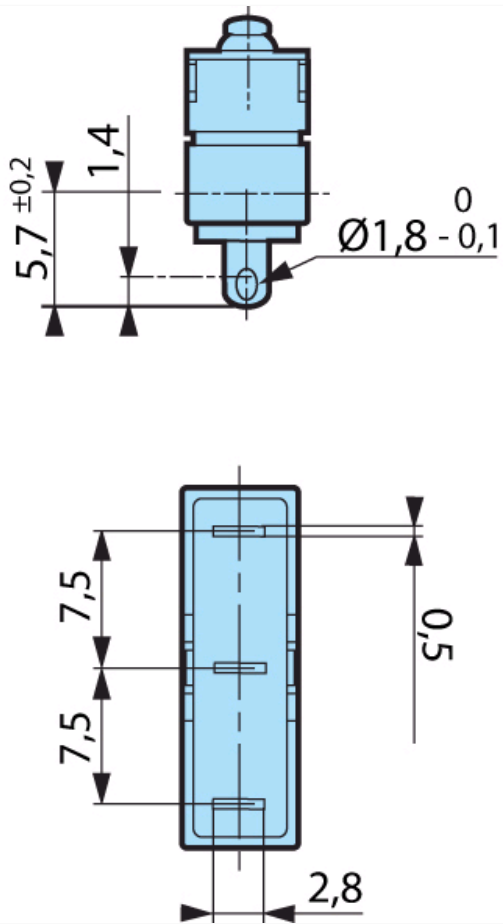
Befestigung mit 2 Schrauben M2 Anzugsmoment mit Schraube alleine: 0,2 Nm, mit Schraube und Unterlegscheibe: 0,3 Nm

## Abmessungen (mm)

## Anschlüsse

W2S

Lötanschluss



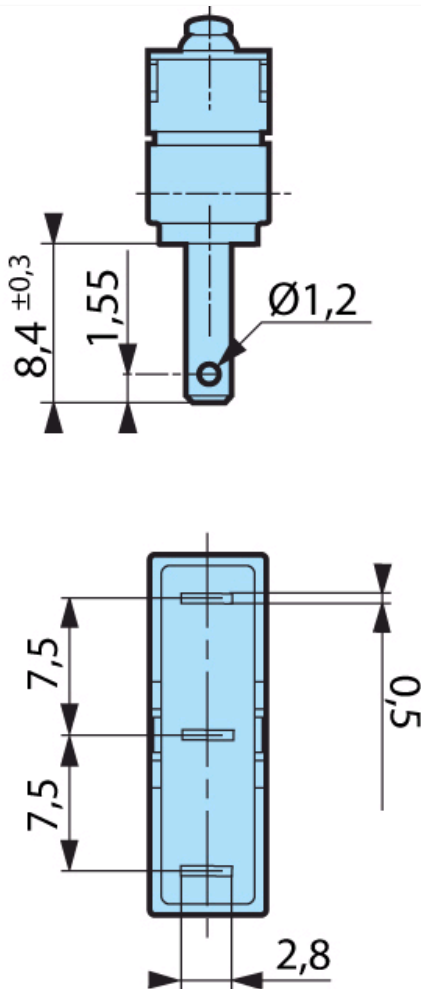
Befestigung mit 2 Schrauben M2 Anzugsmoment mit Schraube alleine: 0,2 Nm, mit Schraube und Unterlegscheibe: 0,3 Nm

#### Abmessungen (mm)

#### Anschlüsse

W7S

Steckanschluss 2,8 x 0,5

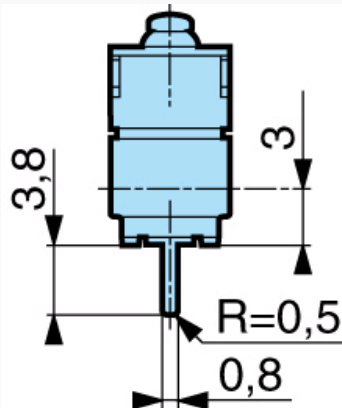


Befestigung mit 2 Schrauben M2 Anzugsmoment mit Schraube alleine: 0,2 Nm, mit Schraube und Unterlegscheibe: 0,3 Nm

#### Abmessungen (mm)

#### Anschlüsse

Leiterplattenanschlüsse gerade  
X1A

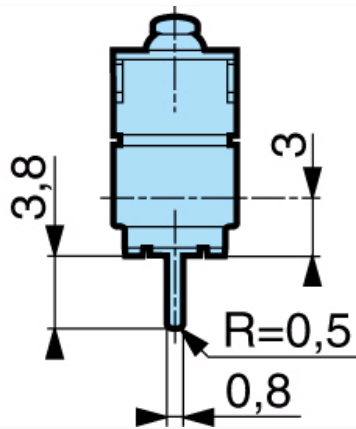


Befestigung mit 2 Schrauben M2 Anzugsmoment mit Schraube alleine: 0,2 Nm, mit Schraube und Unterlegscheibe: 0,3 Nm

#### Abmessungen (mm)

#### Anschlüsse

X1S  
Leiterplattenanschlüsse gerade

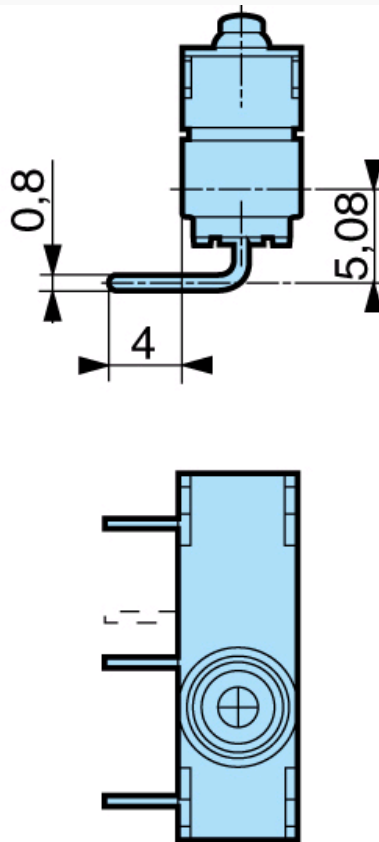


Befestigung mit 2 Schrauben M2 Anzugsmoment mit Schraube alleine: 0,2 Nm, mit Schraube und Unterlegscheibe: 0,3 Nm

#### Abmessungen (mm)

#### Anschlüsse

X2A - X2S

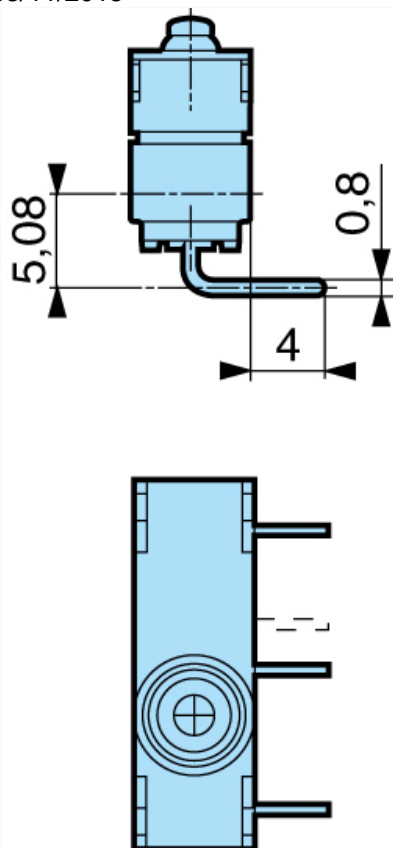


Befestigung mit 2 Schrauben M2 Anzugsmoment mit Schraube alleine: 0,2 Nm, mit Schraube und Unterlegscheibe: 0,3 Nm

#### Abmessungen (mm)

#### Anschlüsse

X3A - X3S



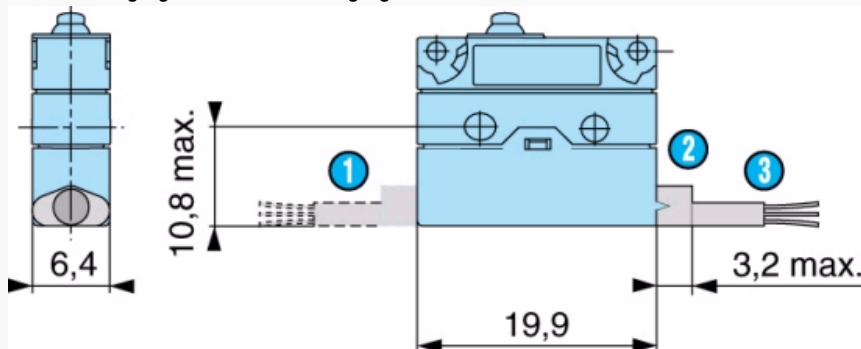
Befestigung mit 2 Schrauben M2 Anzugsmoment mit Schraube alleine: 0,2 Nm, mit Schraube und Unterlegscheibe: 0,3 Nm

#### Abmessungen (mm)

#### Anschlüsse

#### Kabelausgang

CG0 Kabelausgang links - CD0 Kabelausgang rechts

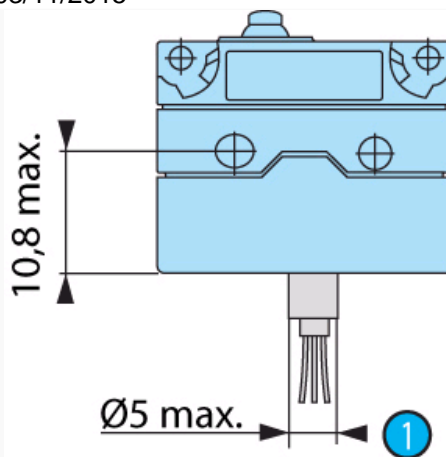


Schwarz = Gemeinsamer Grau = NC Blau = NO Litzenquerschnitt: 83181 / 83183 / 83186 = 3 x 0,5 mm<sup>2</sup> 83180 = 3 x 0,75 mm Kabelquerschnitt: 83181 / 83183 / 83186 = 3 x 0,5 mm<sup>2</sup>

Nr.	Legende
1	CG0
2	CD0
3	Standard 500 mm

#### Abmessungen (mm)

#### Anschlüsse



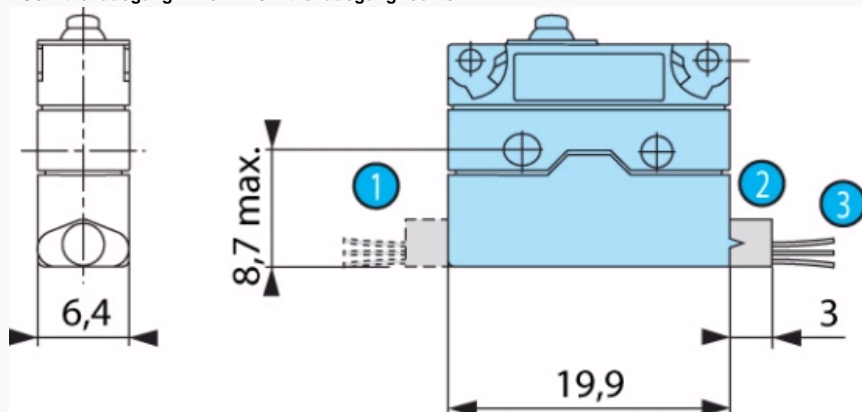
Nr.	Legende
1	Standard 500 mm

#### Abmessungen (mm)

##### Anschlüsse

##### Litzenanschlüsse

FG0 Litzenausgang links - FD0 Litzenausgang rechts

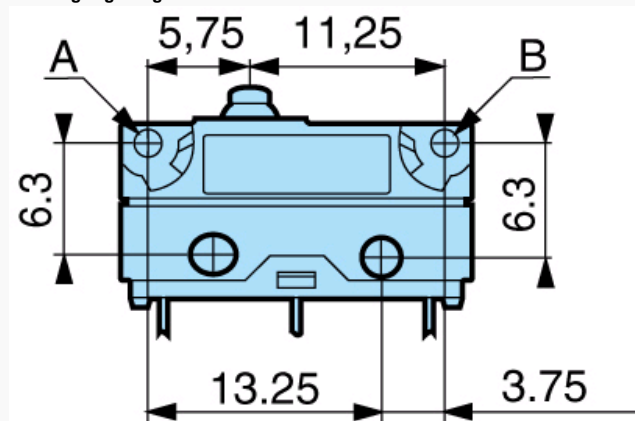


Nr.	Legende
1	FG0
2	FD0
3	Standard 500 mm

#### Abmessungen (mm)

##### Zusatzbetätiger

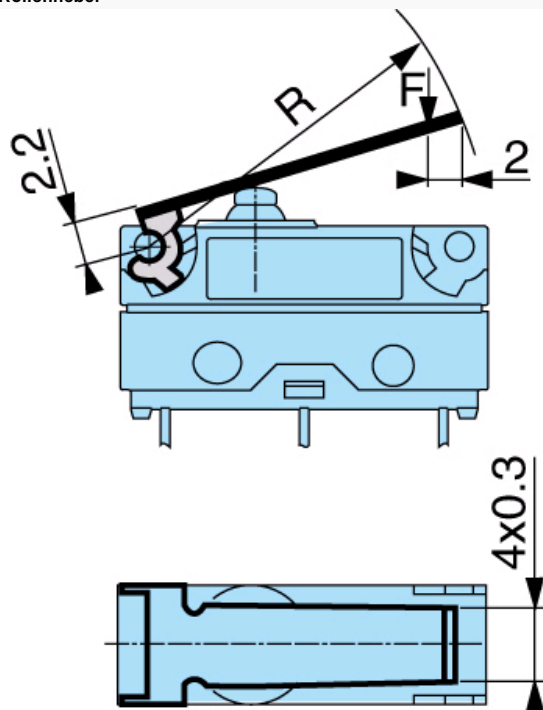
##### Befestigungsmöglichkeiten



## Abmessungen (mm)

## Zusatzbetätiger

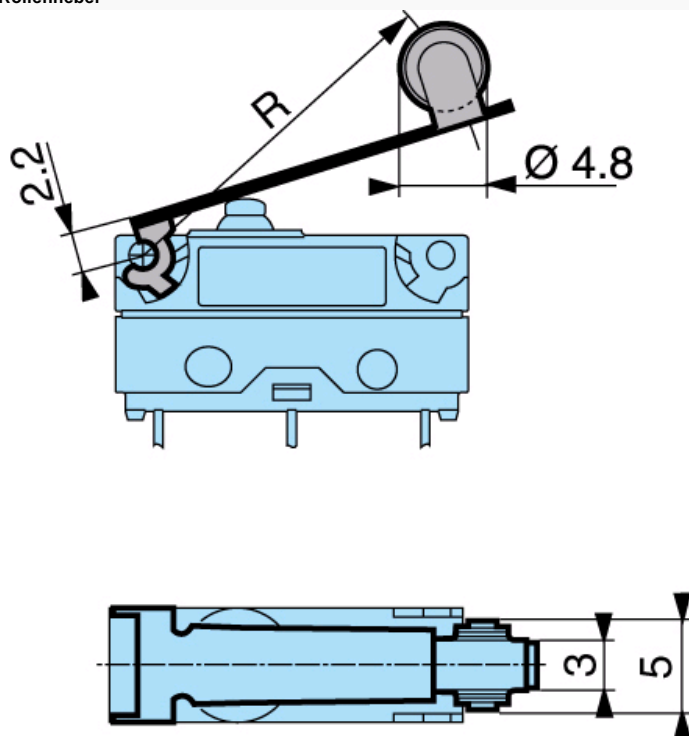
170A  
Rollenhebel



## Abmessungen (mm)

## Zusatzbetätiger

170E  
Rollenhebel

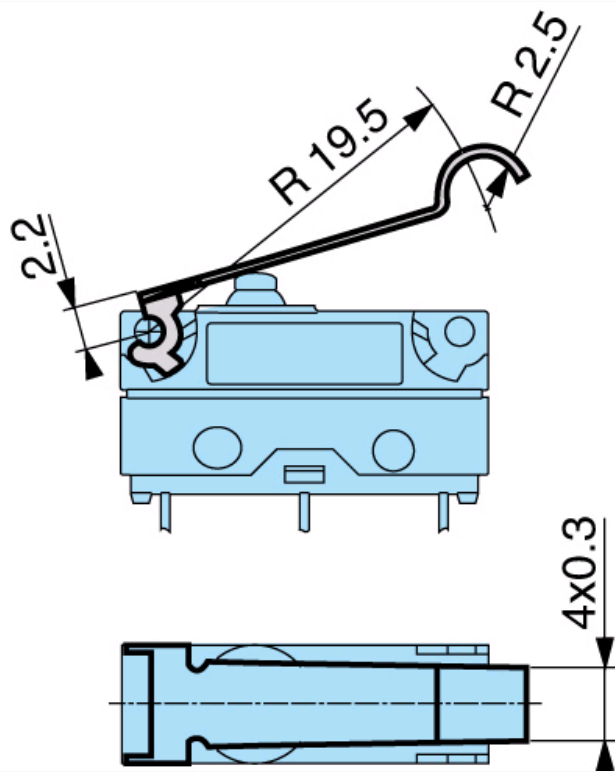


## Abmessungen (mm)

## Zusatzbetätiger

170F  
Simulierter Rollenhebel

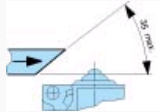




#### Abmessungen (mm)

#### Zusatzbetätiger

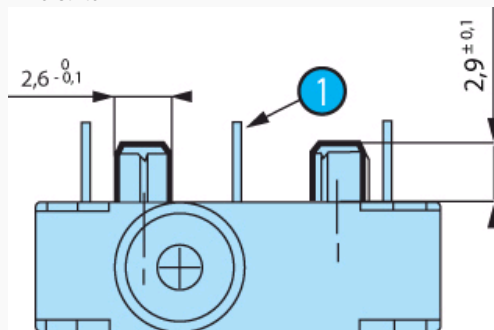
#### Empfehlungen für seitliche Betätigung



#### Abmessungen (mm)

#### Montagezubehör

#### Fixierstifte

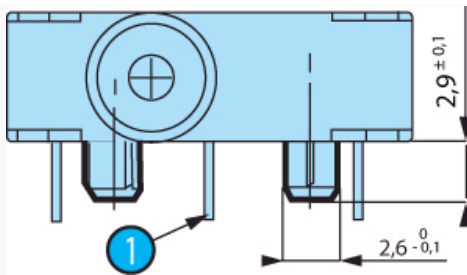


Nr.	Legende
①	Anschluss X2

#### Abmessungen (mm)

#### Montagezubehör

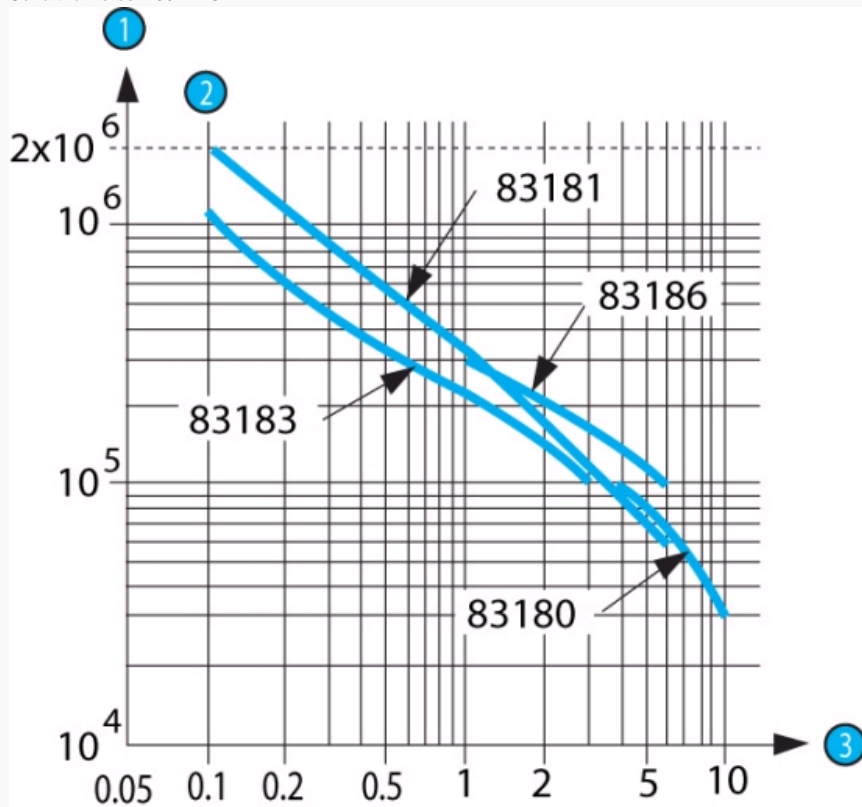
#### Fixierstifte



Nr.	Legende
①	Anschluss X3

### Kennlinien

Schaltkurve bei 250 V AC



Das Modell 83181 wurde so konzipiert, dass es sowohl in Schaltkreisen mit niedriger Schaltleistung (min. 1 mA/4 V) als auch mit mittlerer Schaltleistung (max. 6 A) eingesetzt werden kann. Allerdings darf das jeweilige Produkt während seiner gesamten Verwendungsdauer nur in ein und demselben Schaltkreistyp eingesetzt werden.

Nr.	Legende
①	Schaltspiele
②	Ohmsche Last
③	Stromstärke in Ampere

### Kennlinien








Schaltvermögen bei Gleichstrom

		83180	83181	83183	83186
12 V	ohmisch	10 A	6 A	3 A	6 A
	induktiv L/R 5 ms	10 A	6 A	3 A	6 A
24 V	ohmisch	10 A	6 A	3 A	6 A
	induktiv L/R 5 ms	5 A	5 A	3 A	5 A

Das Modell 83181 wurde so konzipiert, dass es sowohl in Schaltkreisen mit niedriger Schaltleistung (min. 1 mA/4 V) als auch mit mittlerer Schaltleistung (max. 6 A) eingesetzt werden kann. Allerdings darf das jeweilige Produkt während seiner gesamten Verwendungsdauer nur in ein und demselben Schaltkreistyp eingesetzt werden.

## Anschlüsse

### Betätigungs- und Befestigungszubehör

Bestellnummer für Standard-Zusatzbetätiger	79253327	79253326		79218454
Hebel	Flachhebel 170A R18,3	Flachhebel 170A R24	Flachhebel 170A R41	Rollenhebel 170E R20
				
Befestigungsmöglichkeiten	A B	A B	A B	A B
Koeffizient	3 1,5	4 2	7 3,5	3 1,5
Schaltpunkt	10 <sup>+1,4</sup> 9,2 <sup>+0,9</sup>	10,7 <sup>+1,7</sup> 9,6 <sup>+1</sup>	12,7 <sup>+1,3</sup> 10,6 <sup>+1,8</sup>	15,5 <sup>+1,4</sup> 14,5 <sup>+0,9</sup>
83180			11 <sup>+1</sup> 8,8 <sup>+1,8</sup>	
83181 / 183 / 186			11,4 <sup>+1,4</sup> 9,3 <sup>+1,8</sup>	
Bestellnummer für Standard-Zusatzbetätiger	79253329			
Hebel	Simulierter Rollenhebel 170F R19,5	Flachhebel mit Stellschraube 170D *	Querrollenhebel 170 EL *	
				
Befestigungsmöglichkeiten	A B			
Koeffizient	3 1,5			
Schaltpunkt	12,9 <sup>+1,3</sup> 11,9 <sup>+1,7</sup>			

Standardmäßig werden alle Hebel unmontiert geliefert.  
Bei Montage in unserem Werk Position A oder B angeben.  
\* Auf Anfrage

## Weitere Informationen

### Befestigung - Betätigung

Siehe technische Grundbegriffe

### Schutzart

- Anschlussausführung:

→Gehäuse = IP 67

→Anschlüsse = IP 00

- Litzen-/Kabelausführung:

→Ausgang/Gehäuse = IP 67

Berechnung der Kräfte: Die Kräfte des jeweiligen Mikroschalters durch den in der Tabelle angegebenen Koeffizienten dividieren.

Berechnung der Wege: Die Wege des jeweiligen Mikroschalters mit demselben Koeffizienten multiplizieren.

## Produkte auf Anfrage



- Spezielle Hebel
- Projektspezifische Befestigungen
- Spezielle Litzen- oder Kabelanschlüsse oder Kabelbäume
- Zulassungen: NF - UL - cUL